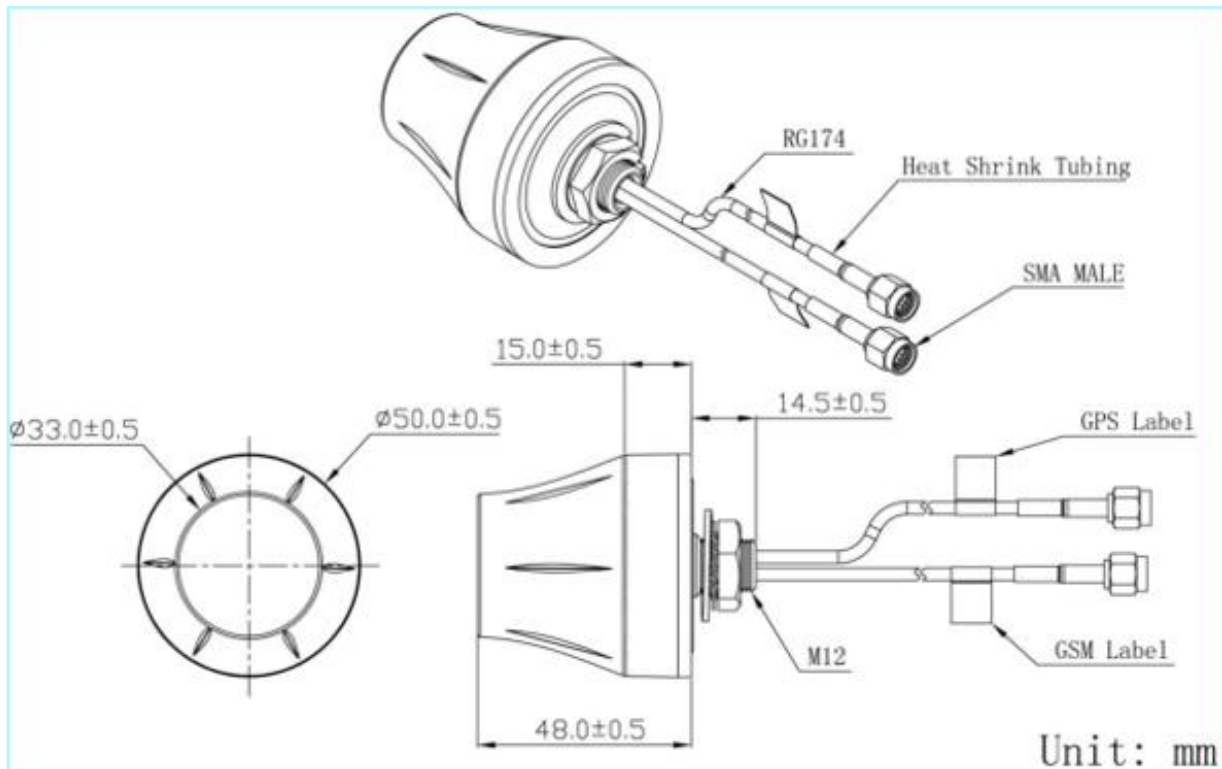


LTE版 (包含700MHz) GSM+GPS螺母式安装组合天线

AN_GPS_GSM_062



机械尺寸



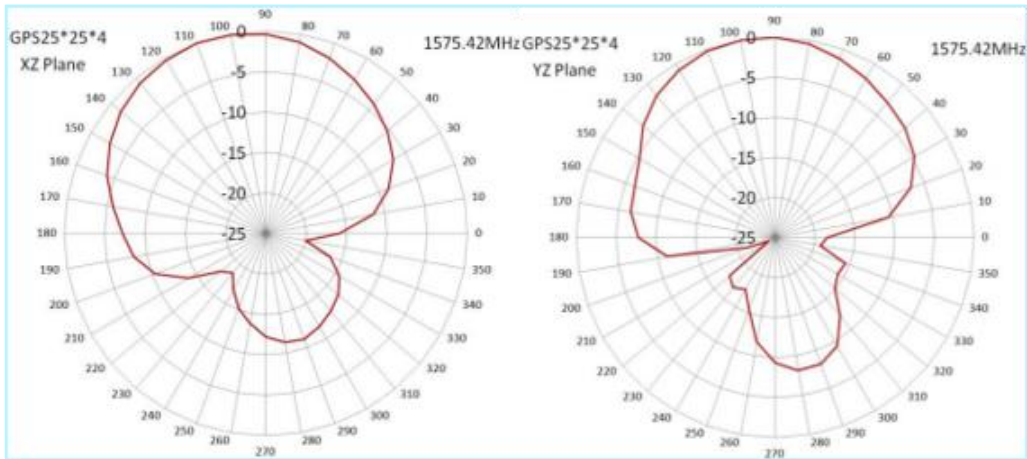
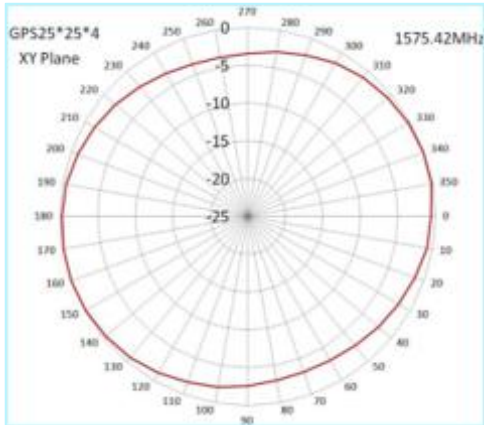
LTE版 (包含700MHz) GSM+GPS螺母式安装组合天线

规格

项目		规格	
GPS天线	电介质天线	中心频率	1575.42±3MHz
		带宽	CF±5MHz
		极化	右旋圆极化
		增益	2dBic (最高点)
		V.S.W.R	<1.5
		阻抗	50Ω
		轴比	3dB (最大值)
	低噪声放大器	增益	28±2dB
		噪声因数	<1.5
		前频段衰减	12dB@CF+50MHz/16dB@CF-50MHz
		V.S.W.R	<2.0
		电源电压	2.2~5V直流
		电流消耗	5~15mA
		GSM天线	频率范围
V.S.W.R	<2.0		
极化	线性		
增益	2.0dBi		
阻抗	50Ω		
机械	电缆	RG174	
	连接器	SMA / MCX / FAKRA或其它	
	天线罩材料	ABS	
	安装方法	螺母	
环境	工作温度	-40°C~+85°C	
	相对湿度	高达95%	
	入口保护	IP67 (不含电缆插座)	
	振动	10至55Hz, 1.5mm振幅, 2小时	
	环保	符合ROHS标准	

LTE版 (包含700MHz) GSM+GPS螺母式安装组合天线 辐射方向图

GPS部分方向图



LTE版 (包含700MHz) GSM+GPS螺母式安装组合天线 辐射方向图

GSM部分方向图

