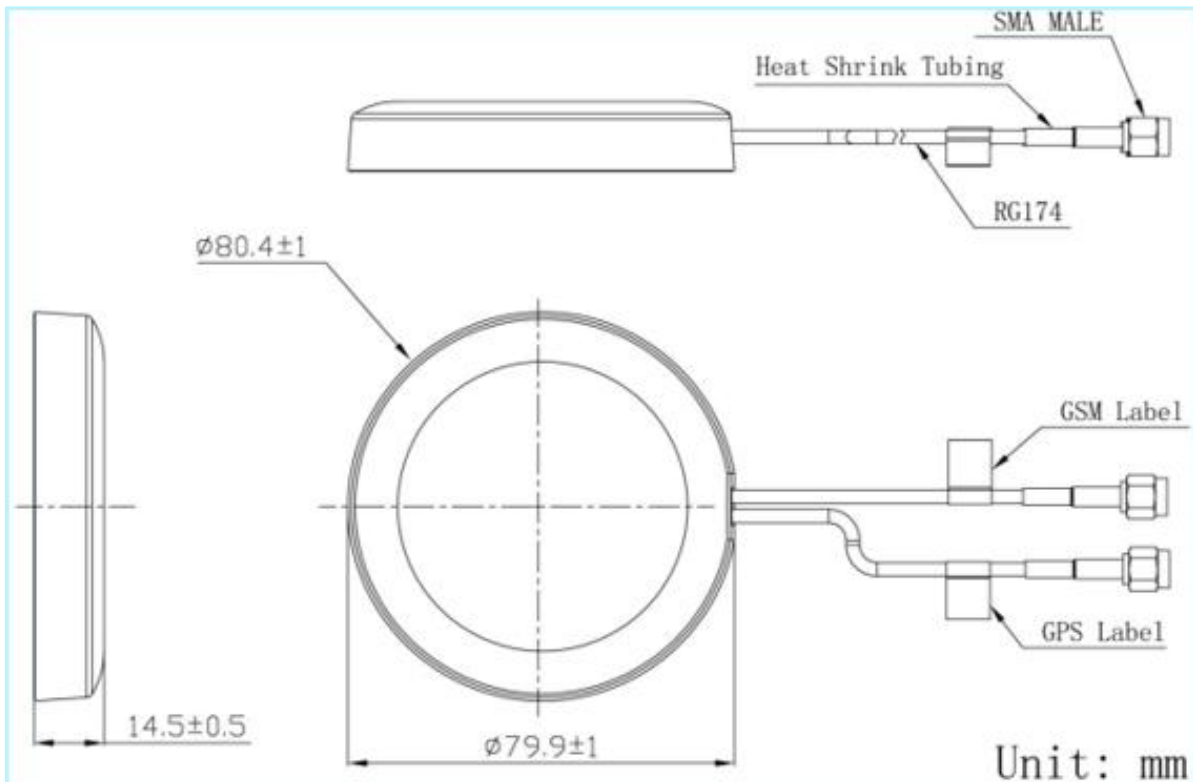


# GPS+GSM 磁钢式/粘贴式组合天线

AN\_GPS\_GSM\_008



## 机械尺寸



## GPS+GSM 磁钢式/粘贴式组合天线

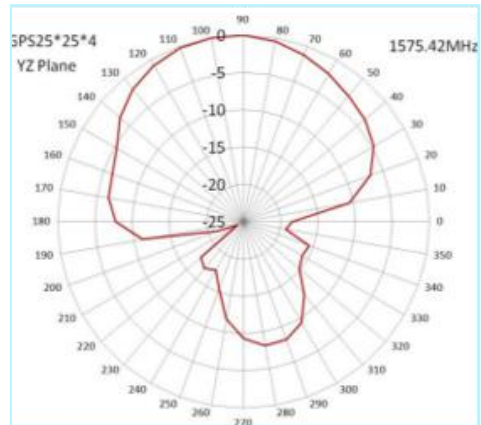
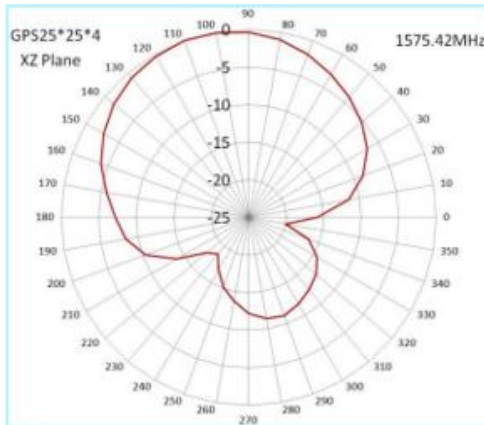
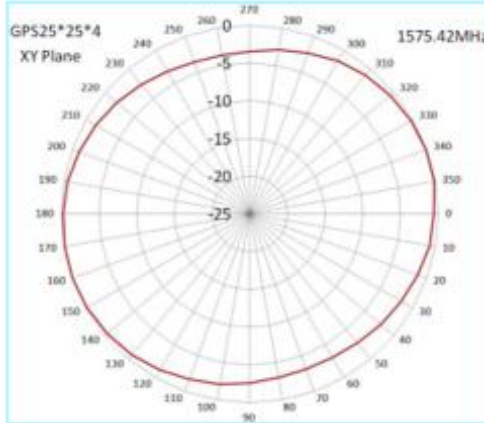
### 规格

项目		规格	
GPS天线	电介质天线	中心频率	1575.42±3MHz
		带宽	CF±5MHz
		极化	右旋圆极化
		增益	2dBic (最高值)
		V.S.W.R	<1.5
		阻抗	50Ω
		轴比	3dB (最大值)
	低噪声放大器	增益	28±2dB
		噪声因数	<1.5dB
		V.S.W.R	<2.0
		电源电压	2.2~5V 直流
	电流消耗	<15mA	
GSM天线	频率范围	824~960MHz/1710~2170MHz	
	V.S.W.R (最小值)	<2.0	
	极化	线性	
	增益	2dBi	
	阻抗	50Ω	
机械	电缆	RG174	
	连接器	SMA / MCX / FAKRA或其它	
	天线罩材料	ABS	
	安装方法	磁钢式/粘贴	
环境	工作温度	-40°C~+85°C	
	相对湿度	高达95%	
	入口保护	IP65~IP67	
	振动	10至55Hz, 1.5mm振幅, 2小时	
	环保	符合ROHS标准	

## GPS+GSM 磁钢式/粘贴式组合天线

### 辐射方向图

GPS部分方向图



## GPS+GSM 磁钢式/粘贴式组合天线

### 辐射方向图

GSM部分方向图

