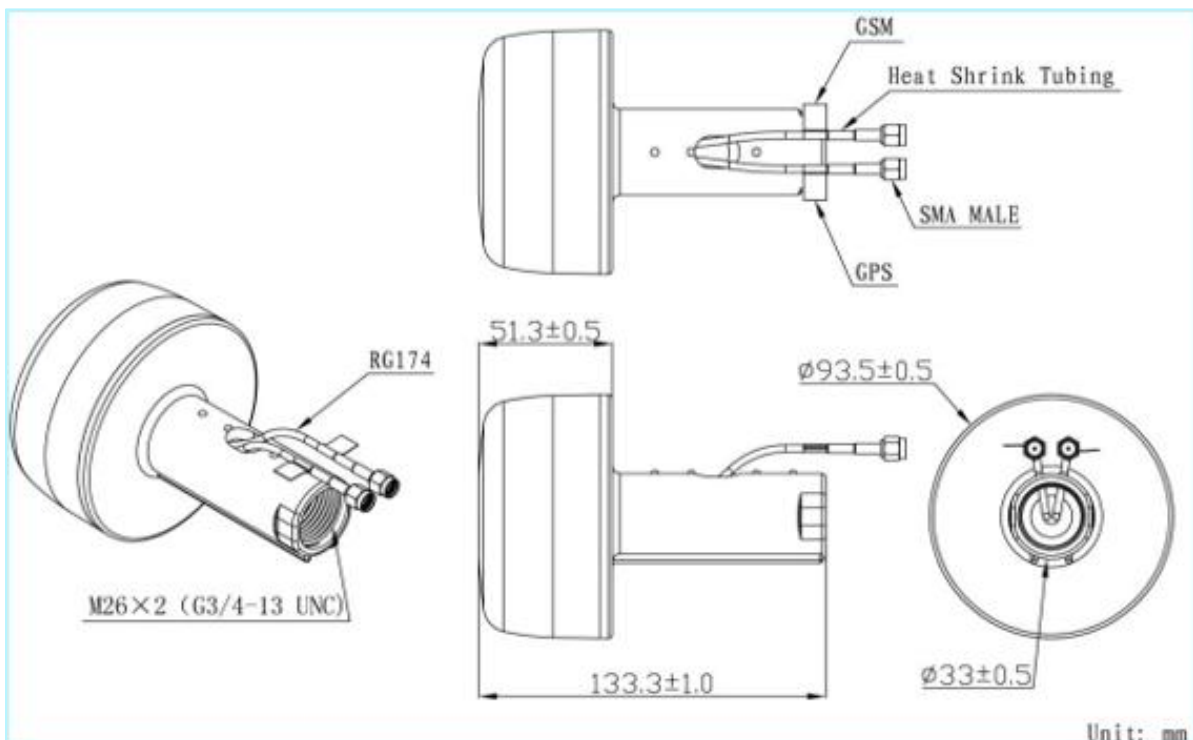


GPS&北斗+LTE MIMO螺母式安装组合天线

AN_GPS_GSM_005LM



机械尺寸



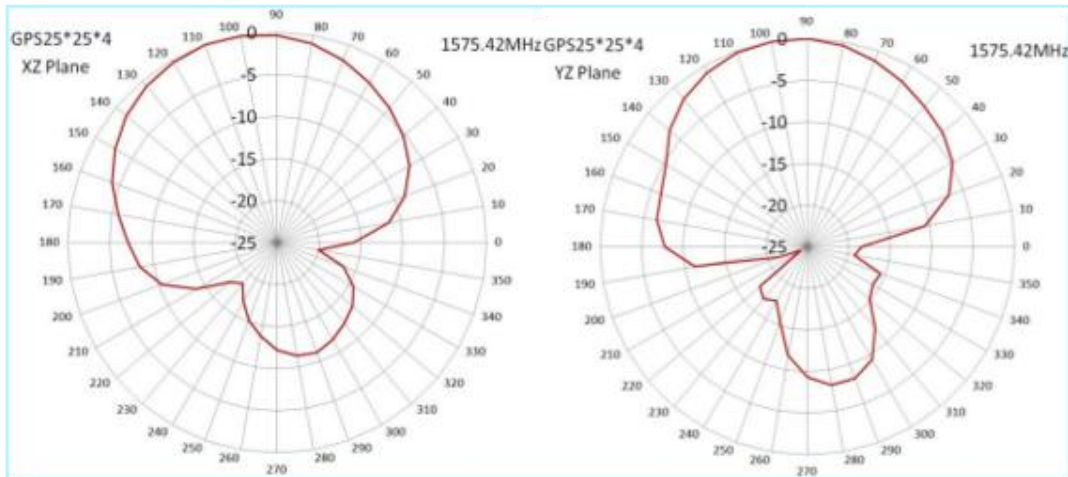
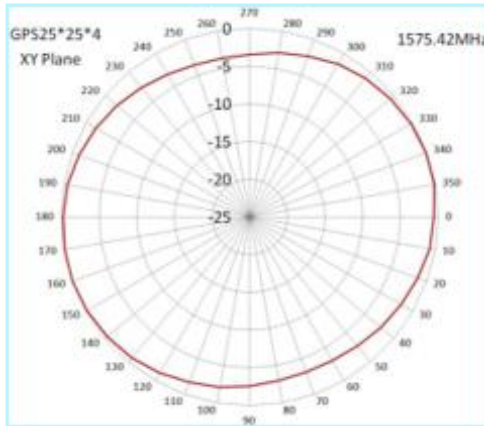
GPS&北斗+LTE MIMO螺母式安装组合天线

规格

项目	规格	
GPS天线	频率范围	1561.098~1575.42MHz
	极化	右旋圆极化
	增益	5dBic (最高值)
	阻抗	50Ω
	轴比	3dB (最大值)
	增益	28±2dB
	噪声因数	≤1.5dB
	V.S.W.R	<2.0
	电源电压	2.2~5V 直流
	电流消耗	5~15mA
LTE天线 MIMO	频率范围	698~960MHz/1710~2690MHz
	V.S.W.R	<2.5
	极化	线性
	增益	3dBi
	阻抗	50Ω
机械	电缆	RG174 or others
	连接器	SMA / MCX / FAKRA或其它
	天线罩材料	ABS
	安装方法	螺母
环境	工作温度	-40°C~+85°C
	相对湿度	高达95%
	入口保护	IP67(不包括电缆插座)
	振动	10至55Hz, 1.5mm振幅, 2小时
	环保	符合ROHS标准

GPS&北斗+LTE MIMO螺母式安装组合天线 辐射方向图

GPS部分方向图



GPS&北斗+LTE MIMO螺母式安装组合天线

辐射方向图

GSM部分方向图

