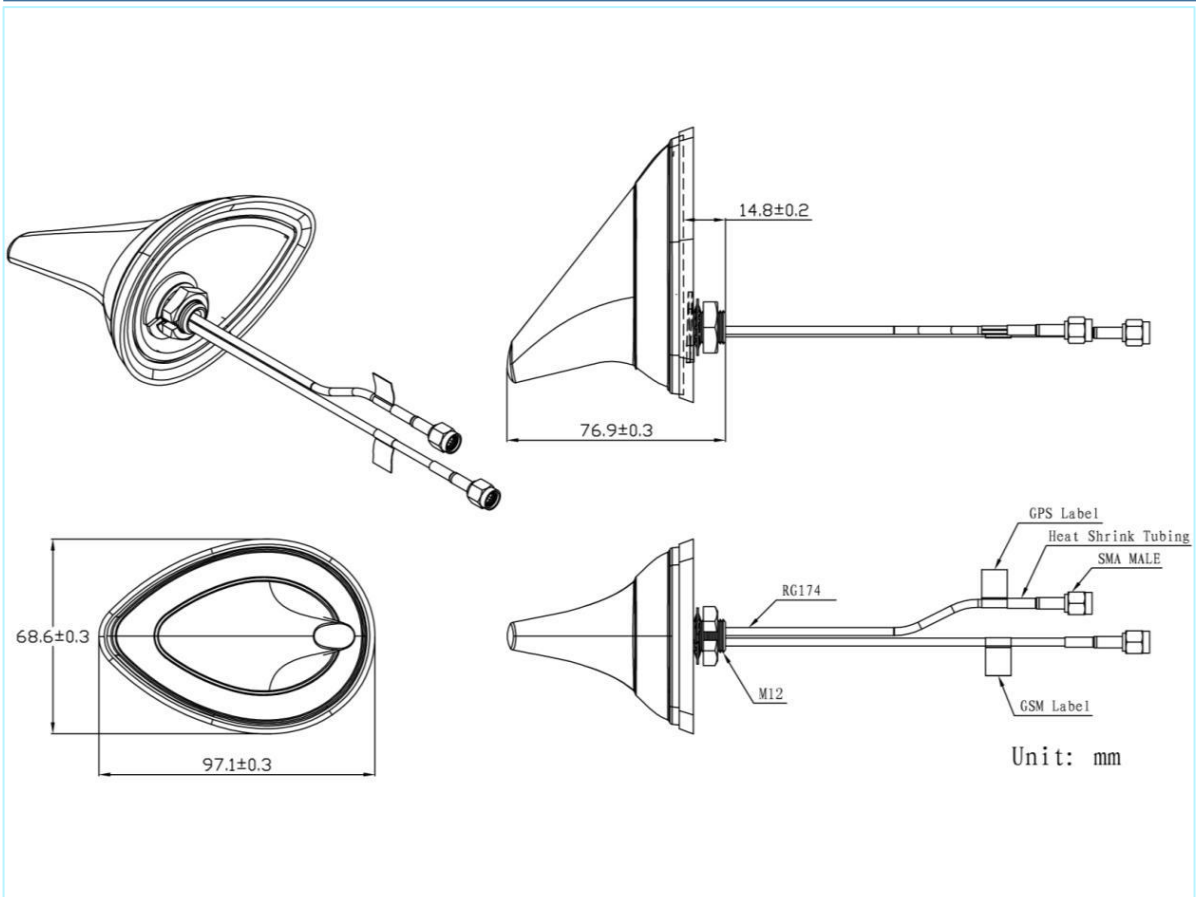


GPS+GSM Combination Antenna Fin shape screw mount

AN_GPS_GSM_012



机械尺寸



GPS+GSM Combination Antenna Fin shape screw mount

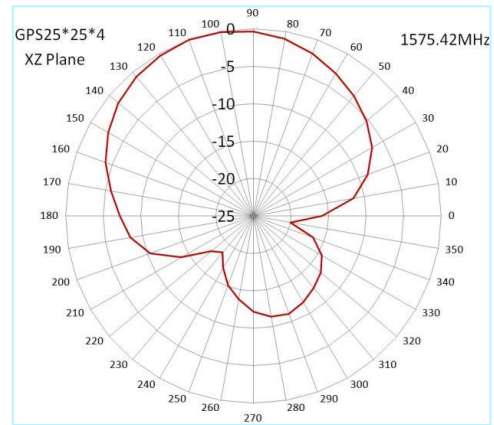
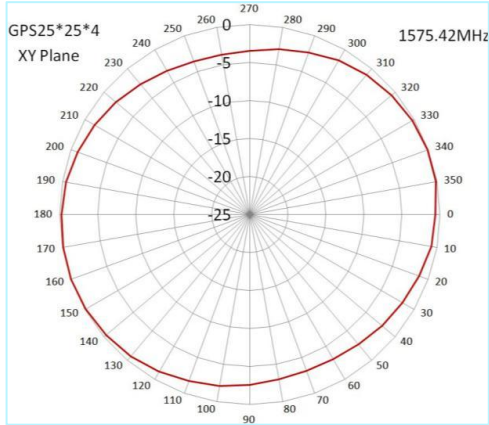
规格

项目		规格	
GPS天线	电介质天线	中心频率	1575.42±1MHz
		带宽	CF±5MHz
		极化	右旋圆极化
		增益	2dBic (最高值)
		V.S.W.R	<1.5
		阻抗	50Ω
		轴比	3dB (最大值)
	低噪声放大器	增益	28±2dB
		噪声因数	<1.5
		前频段衰减	12dB@CF+50MHz/16dB@CF-50MHz
		V.S.W.R	<2.0
		电源电压	2.2~5V 直流
		电流消耗	5~15mA
GSM天线	频率范围	824~960MHz/1710~2170MHz	
	V.S.W.R	<2.5	
	极化	线性	
	增益	2dBi	
	阻抗	50Ω	
机械	电缆	RG174	
	连接器	SMA / MCX / FAKRA或其它	
	材料	ABS	
	安装方法	螺丝	
环境	工作温度	-40°C~+85°C	
	相对湿度	高达95%	
	入口保护	IP65~IP66 (不含电缆插座)	
	振动	10至55Hz, 1.5mm振幅, 2小时	
	环保	符合ROHS标准	

GPS+GSM Combination Antenna Fin shape screw mount

辐射方向图

GPS部分方向图



GSM部分方向图

