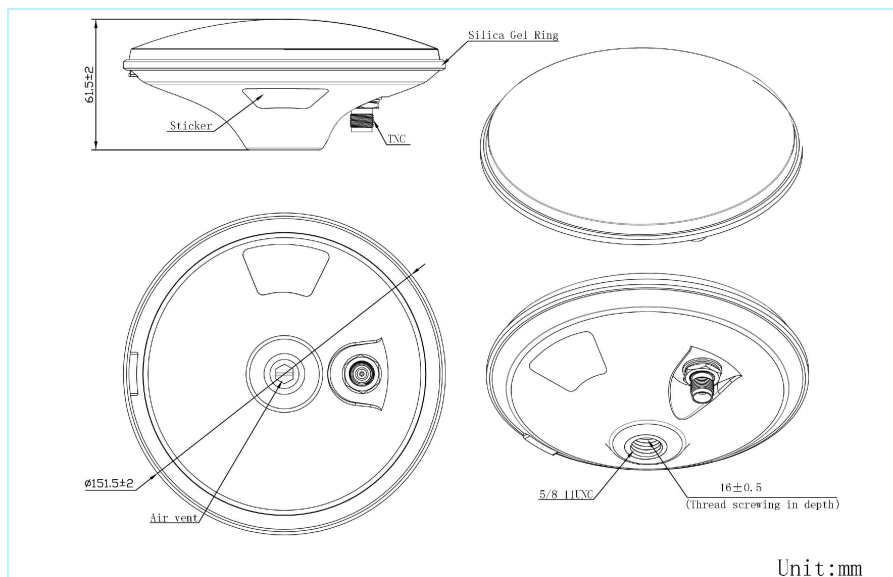


# GNSS测量天线 (GPS/GLONASS/Galileo/COMPASS)

AN\_GPS\_226B



## 机械尺寸



## GNSS 测量天线 (GPS/GLONASS/Galileo/COMPASS)

### 规格

项目		规格
天线	频率	GPS L1/L2 GLONASS G1/G2 COMPASS B1 / B2 / B3 Galileo E1 / L1 / E2 / E5b / E6
	极化	右旋圆极化
	轴比	≤3dB
	V.S.W.R	≤1.5
	峰值增益	≥5dBi
	阻抗	50Ω
	相位中心误差	±2mm
	水平覆盖角度	360°
低噪声放大器	增益	40±2dB
	噪声因数	≤1.5dB
	通带波动	±1.5dB
	电源电压	3~12V直流
	电流消耗	≤50mA
	V.S.W.R	≤2.0
机械	连接器	TNC-K
	天线罩材料	ABS
	安装方法	螺丝
环境	工作温度	-40°C~+85°C
	相对湿度	高达95%
	入口保护	IP67 (不包括螺孔中的通风口)
	环保	符合ROHS标准

## GNSS 测量天线 (GPS/GLONASS/Galileo/COMPASS)

### 天线参考点和相位中心

