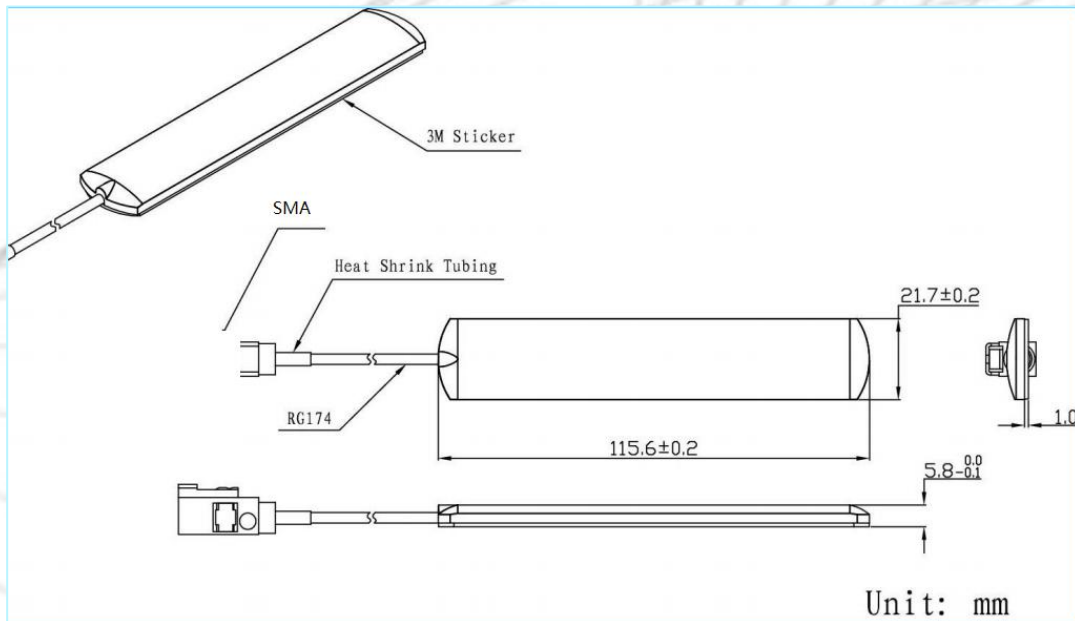


矩形WIFI天线

AN_W063



机械尺寸



矩形WIFI天线

规格

项目	规格	
天线	频率范围	2400~2500MHz
	极化	线性
	增益	3dBi (最高点)
	阻抗	50Ω
	PCB 面积	104.6*15*1mm
机械	电缆	RG 174或其他
	连接器	SMA 或其它
	天线罩材料	ABS
	安装方式	粘贴
环境	工作温度	-40°C~+85°C
	振动	10至55Hz, 1.5mm振幅, 2小时
	环保	符合ROHS标准
	相对湿度	达到95%

矩形WIFI天线

辐射方向图

