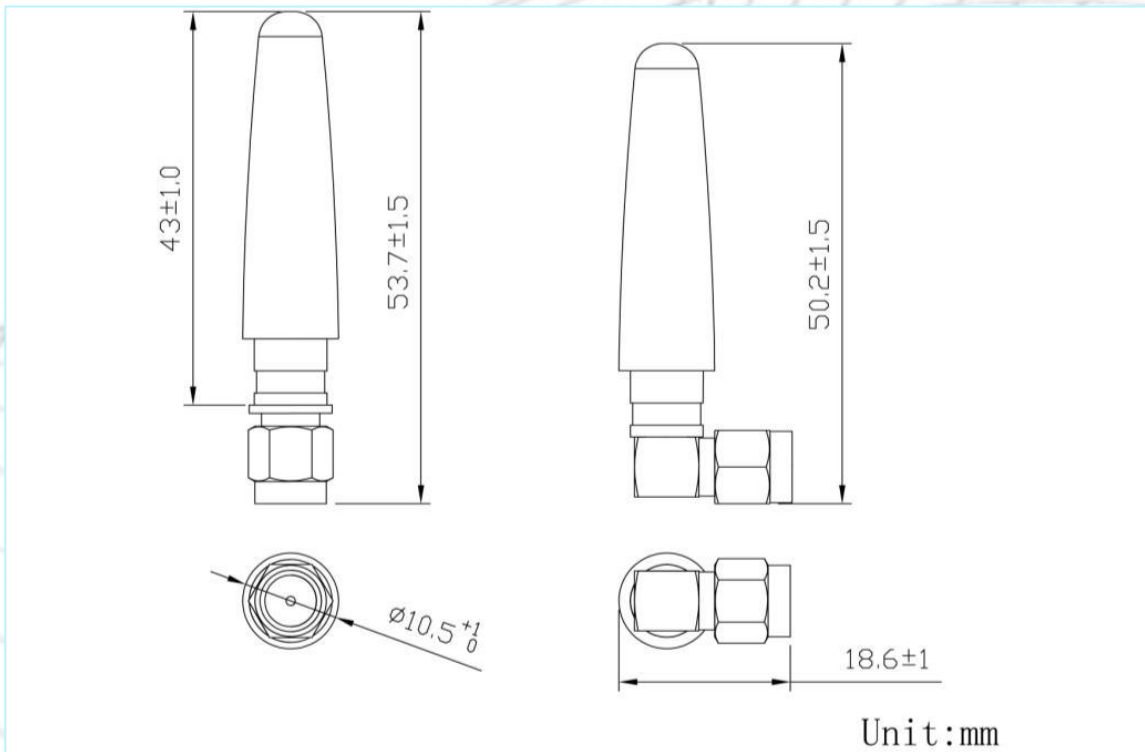


# 迷你WIFI天线

AN\_W401



## 机械尺寸



# 迷你WIFI天线

## 规格

项目	规格	
天线	频率范围	2400~2483.5MHz
	带宽	83.5MHz
	极化	线性
	增益	2.0dBi
	V.S.W.R	<2.0
	阻抗	50Ω
	连接器	RP-SMA Male或其它
环境	工作温度	-40°C~+85°C
	振动	10至55Hz, 1.5mm振幅, 2小时
	环保	符合ROHS标准

## 辐射方向图

