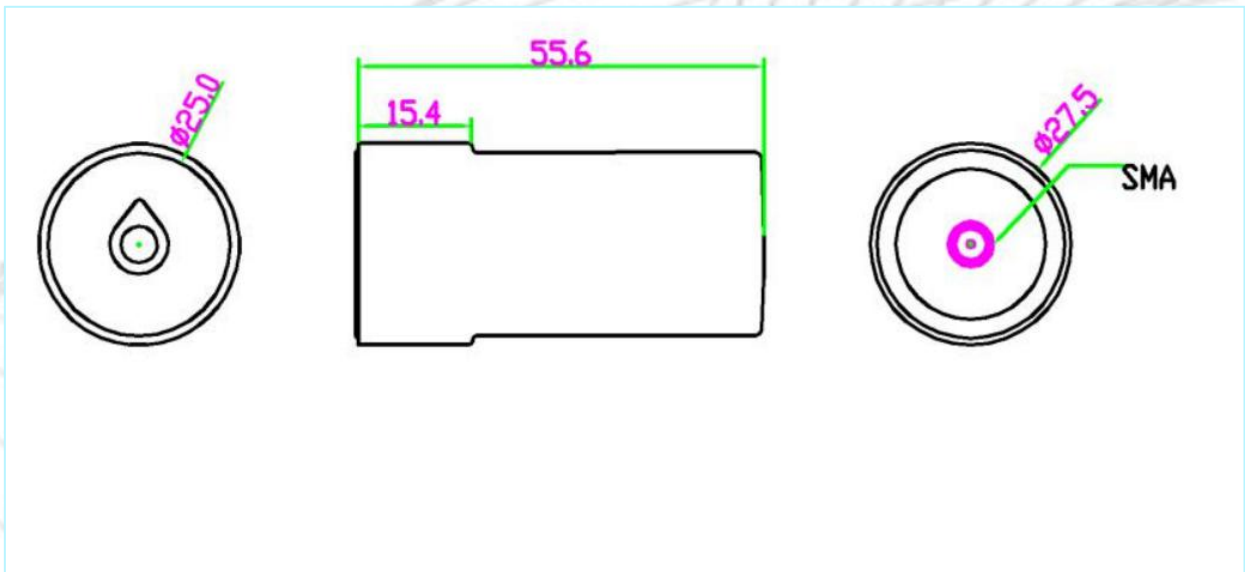


## 迈斯维GNSS螺旋天线

AN\_GPS\_301



### 机械尺寸



## GNSS螺旋天线

### 规格

项目	规格	
天线	中心频率	Compass:B1/B2/B3; GPS:L1/L2; GLONASS:G1/G2; Galileo:E1/E5b
	极化	右旋圆极化
	增益	2dBi (最高值)
	V.S.W.R	<2.0
	阻抗	50Ω
	轴比	≤3dB
	水平覆盖角度	360°
低噪声放大器	增益	33±2dB
	噪声因数	≤1.5dB
	通带波动	±2dB
	电源电压	3.0~16V直流
	电流消耗	≤35mA
	V.S.W.R	<2.0
机械	连接器	SMA
环境	工作温度	-40°C~+85°C
	相对湿度	高达95%
	入口保护	IP67
	振动	10至55Hz, 1.5mm振幅, 2小时
	环保	符合ROHS标准