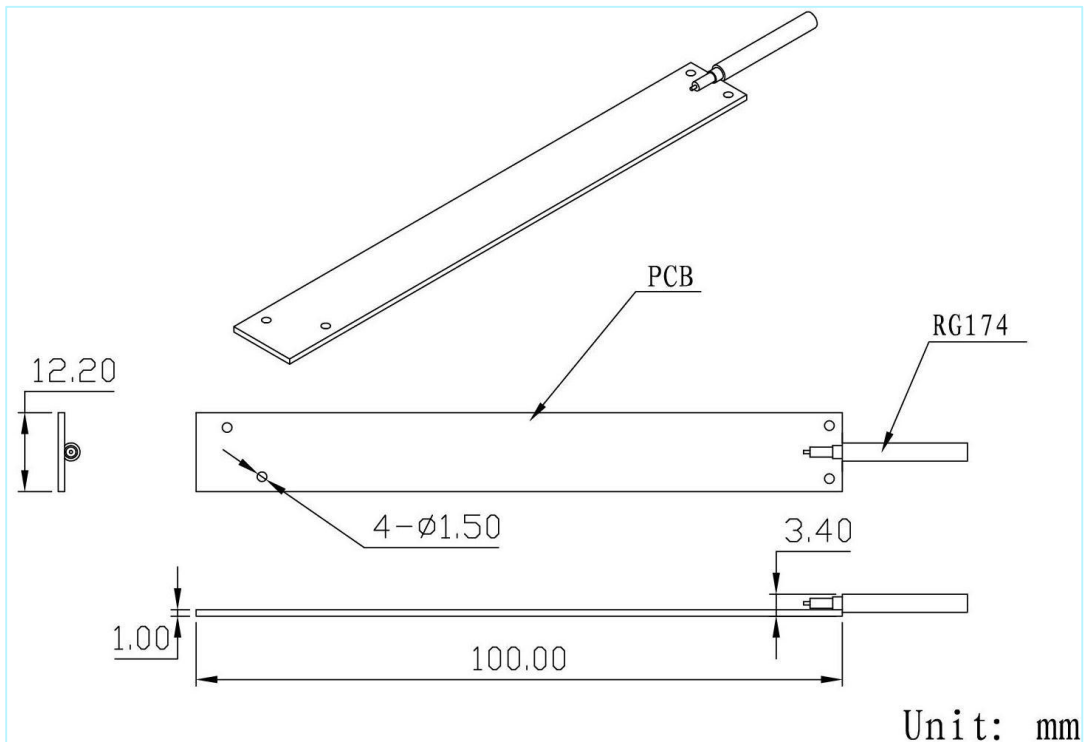


迈斯维低频天线 (DAB + DVB + DMB频段) 有源天线

AN_L_717



机械尺寸



迈斯维低频天线 (DAB + DVB + DMB频段) 有源天线

规格

项目	规格	
天线和放大器	频率范围	174~237MHz / 470~958MHz
	波段	DAB BII/UHF 13 ~ 68 CH
	极化	线性
	阻抗	50Ω
	PCB尺寸	100 * 12.5 * 0.8mm
	增益	20±2dB
	V.S.W.R	<2.0
	噪声因数	<3.0
	电源电压	5 ~ 8V直流
	电流消耗	14~28mA
机械	电缆	RG174
	印刷电路板	FR4
	连接器	MCX / SMA / FAKRA或其它
	安装方法	粘贴
环境	工作温度	-40°C~+85°C
	相对湿度	高达75%
	振动	10至55Hz, 1.5mm振幅, 2小时
	环保	符合ROHS标准

迈斯维低频天线 (DAB + DVB + DMB频段) 有源天线

V. S. W. R

Tr1 S21 Log Mag 10.00dB/ Ref 0.00dB
Tr2 S22 SWR 1.000/ Ref 1.000

