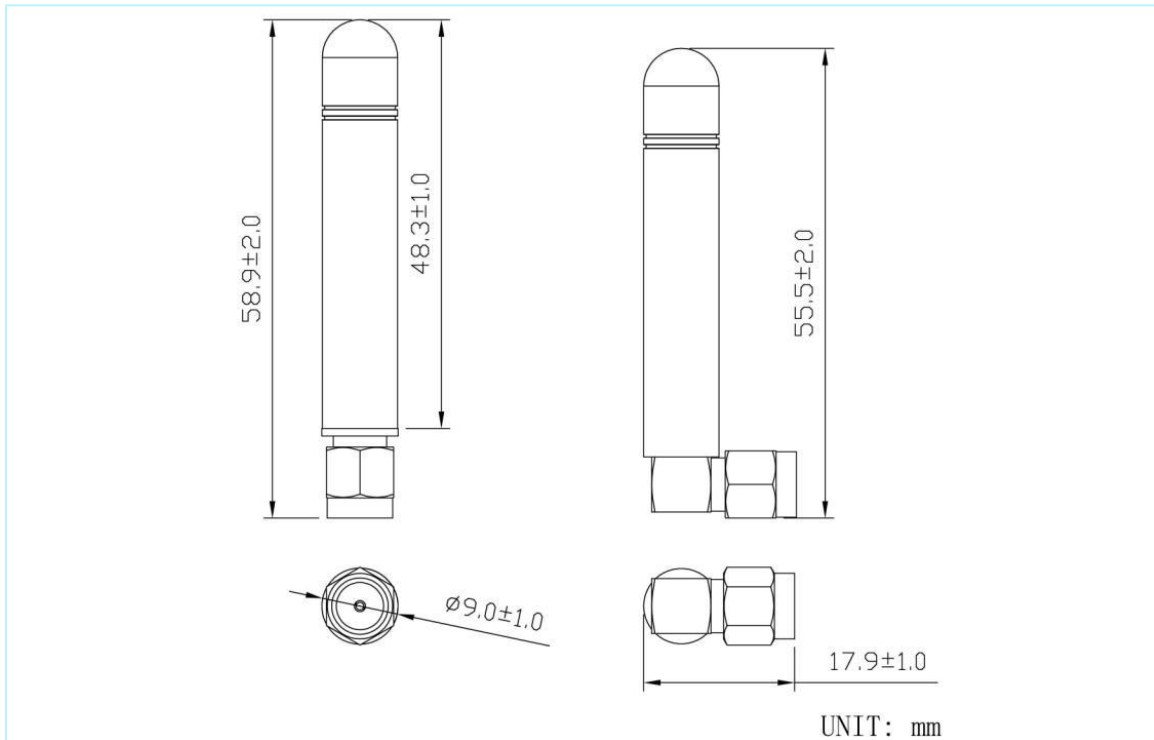


迈斯维低频天线（433MHz）中等剖面

AN_L-401-1



机械尺寸



迈斯维低频天线（433MHz）中等剖面

AN_L_401-1

规格

项目	规格	
天线	频率范围	433MHz
	带宽	CF±5MHz
	极化	线性
	增益	2dBi（最高值）
	V.S.W.R（最小值）	<2.0
	阻抗	50Ω
	连接器	SMA Male
环境	工作温度	-40°C~+85°C
	振动	10至55Hz, 1.5mm振幅, 2小时
	环保	符合ROHS标准

辐射方向图

