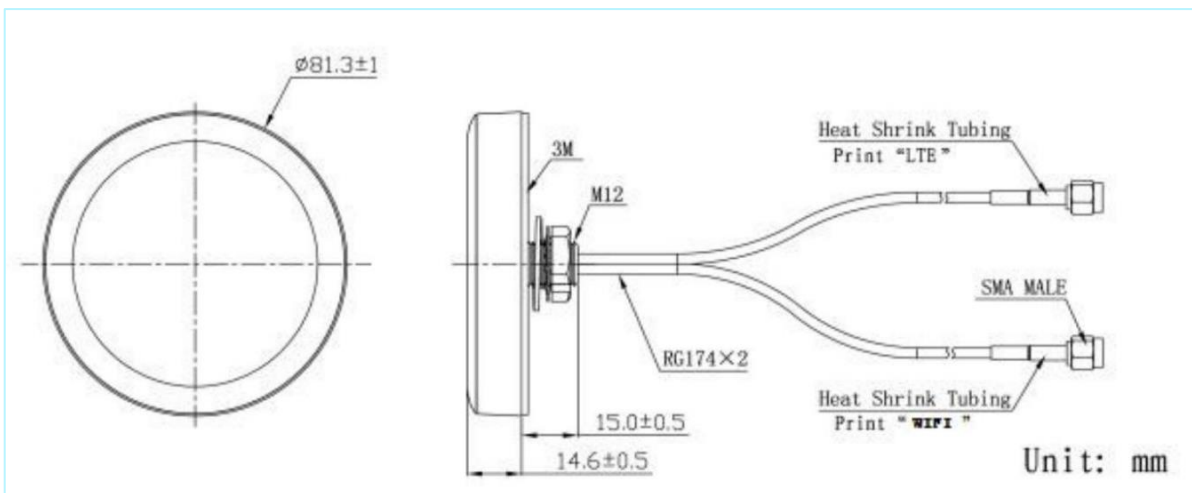


LTE+WIFI 螺母式安装组合天线

AN_LTE_GSM_WF_046LM



机械尺寸





MASWELL
— 迈斯维 —

LTE+WIFI 螺母式安装组合天线

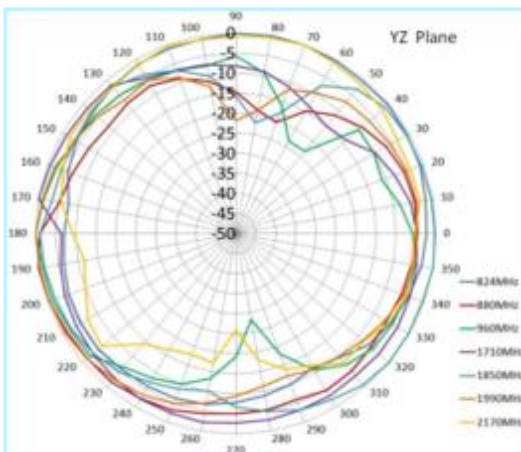
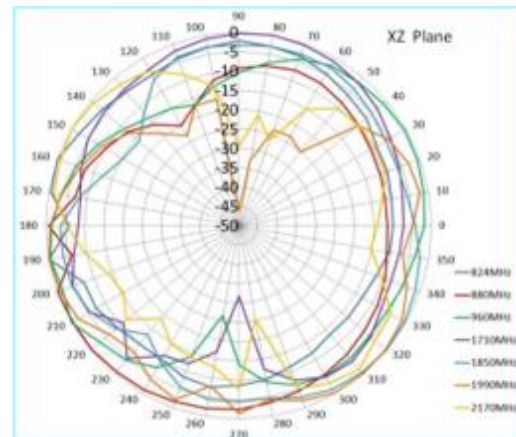
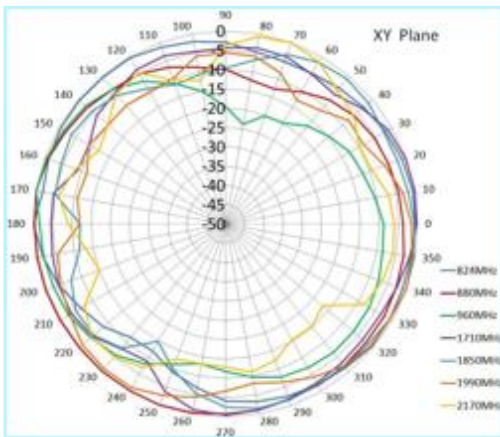
规格

项目	规格	
GSM天线	频率范围	698~960MHz/1710~2690MHz
	V.S.W.R	< 3.0
	极化	线性
	增益	2.5dBi (最高值)
	阻抗	50Ω
WIFI天线	频率范围	2400~2483.5/4900~5825MHz
	极化	线性
	增益	3dBi (最高值)
	V.S.W.R	<2.0
	阻抗	50Ω
机械	电缆	RG174
	连接器	SMA / MCX / FAKRA或其它
	天线罩材料	ABS
	安装方法	螺母
环境	工作温度	-40°C~+85°C
	相对湿度	高达95%
	入口保护	IP67(不包括电缆插座)
	振动	10至55Hz, 1.5mm振幅, 2小时
	环保	符合ROHS标准

LTE+WIFI 螺母式安装组合天线

辐射方向图

GSM部分方向图



LTE+WIFI 螺母式安装组合天线

辐射方向图

WIFI部分方向图

