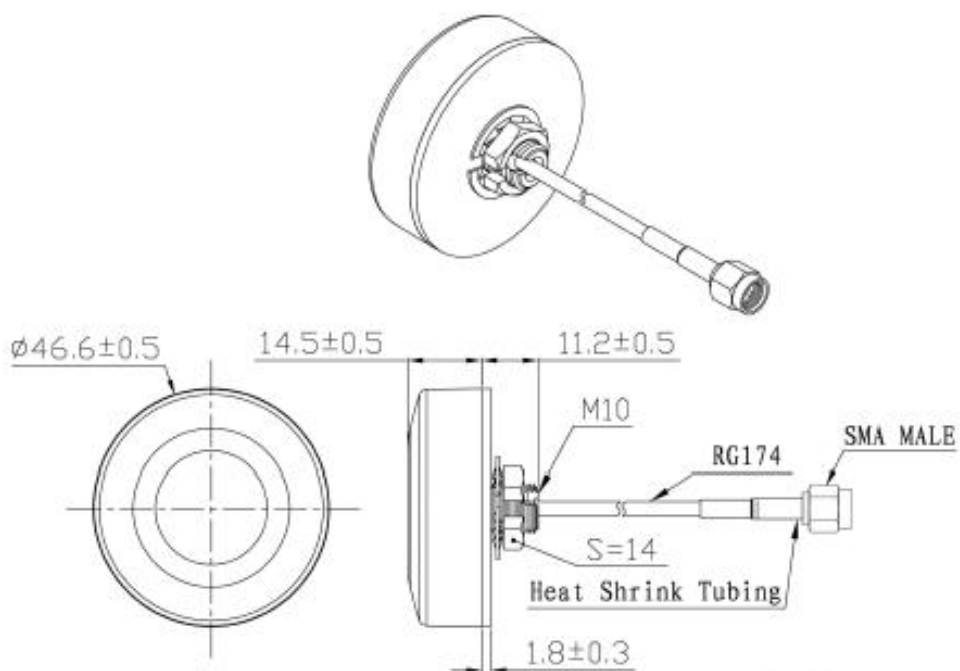


700/900/1800/2700 MHz 蘑菇头4G/3G/LTE天线螺母安装

AN_GSM_003L



机械尺寸



Unit: mm

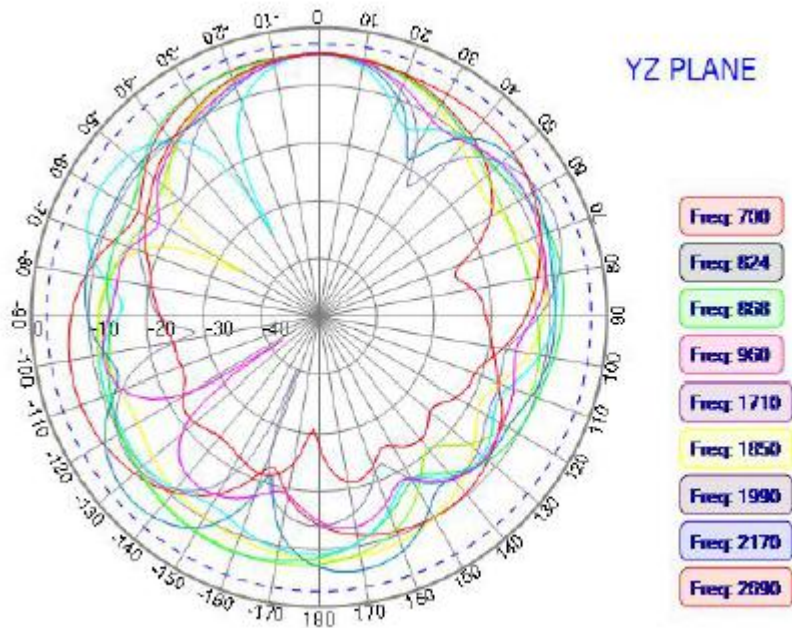
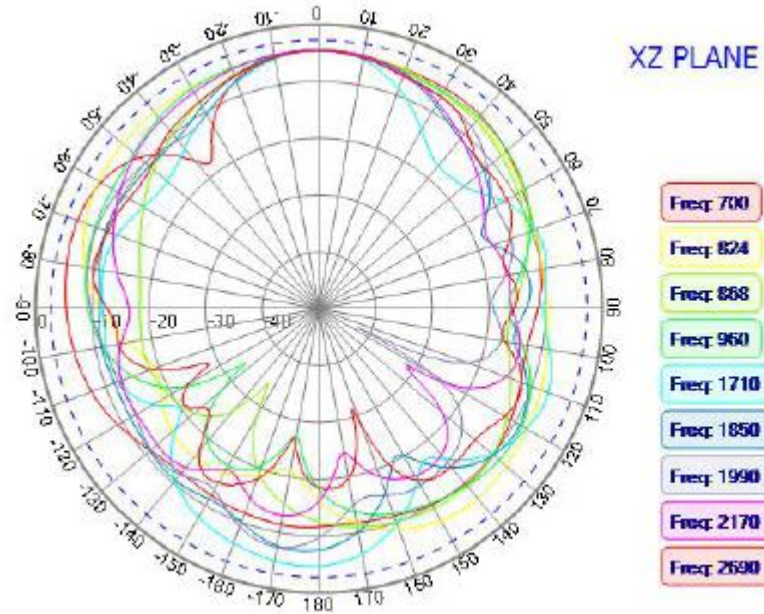
700/900/1800/2700 MHz 蘑菇头4G/3G/LTE天线螺母安装

规格

项目	规格	
天线	频率范围	698~960/1710~2690MHz
	极化	线性
	增益	2.5dBi (最高值)
	V.S.W.R	≤3.0
	阻抗	50Ω
机械	电缆	RG58或其它
	连接器	SMA或其它
	天线罩材料	ABS
	安装方法	螺母
环境	工作温度	-40°C~+85°C
	防水等级	IP65-IP67
	相对湿度	高达95%
	振动	10至55Hz, 1.5mm振幅, 2小时
	环保	符合ROHS标准

700/900/1800/2700 MHz 蘑菇头4G/3G/LTE天线螺母安装

辐射方向图



700/900/1800/2700 MHz 蘑菇头4G/3G/LTE天线螺母安装

辐射方向图

