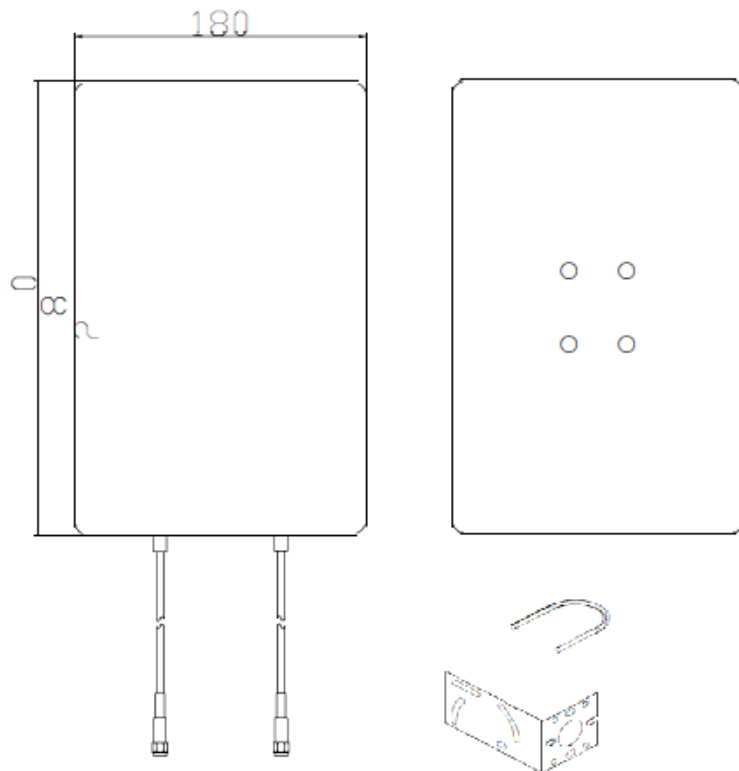


4G MIMO高增益700-2700MHz板状天线

AN_GSM_201_MIMO



机械尺寸



4G MIMO高增益700-2700MHz板状天线

规格

项目	规格	
主4G LTE天线	频率范围	698~960MHz/1710~2690MHz
	V.S.W.R	<2.0
	极化	线性
	增益	10dBi (最高值)
	阻抗	50Ω
副4G LTE天线	频率范围	698~960MHz/1710~2690MHz
	V.S.W.R	<2.0
	极化	线性
	增益	10.0dBi (最高值)
	阻抗	50Ω
机械	电缆	RG174
	连接器	SMA 或其它
	电缆	RG58 2.6米
	天线罩材料	ABS
	安装方法	螺母
环境	工作温度	-40°C~+85°C
	相对湿度	高达95%
	入口保护	IP66(不包括电缆插座)
	振动	10至55Hz, 1.5mm振幅, 2小时
	环保	符合ROHS标准

4G MIMO高增益700-2700MHz板状天线

测试结果



S11, S22 和 隔离度 S21测试结果