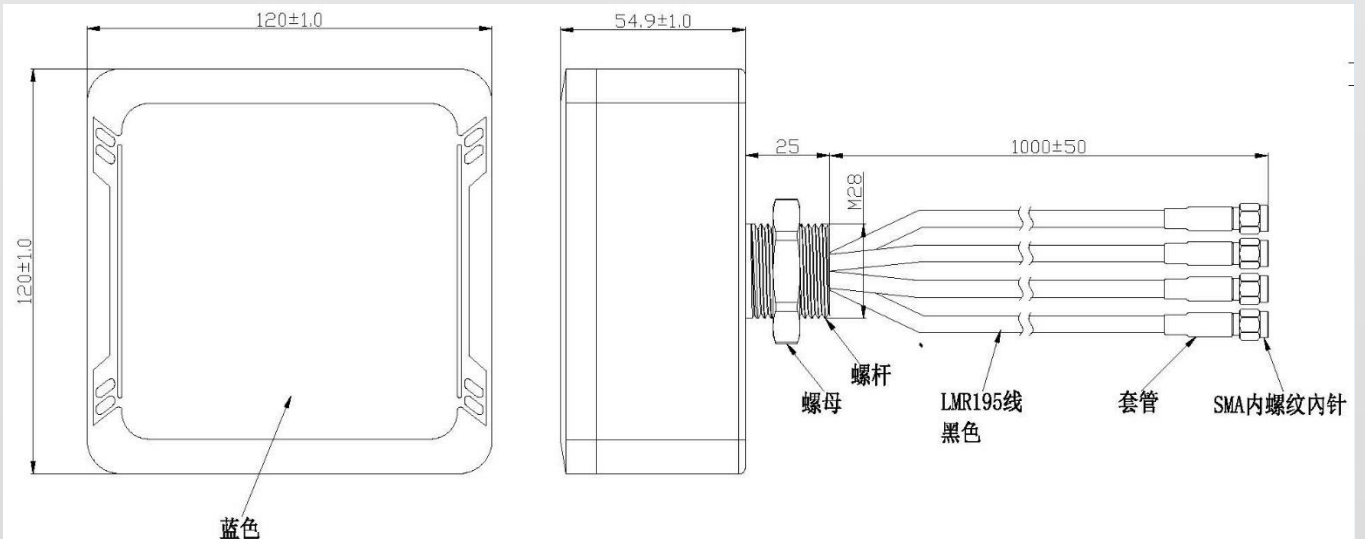


迈斯维5G 4X4 MIMO天线螺杆与3M粘连安装 700-6000MHz

AN.AG50.4Cell.6000.40



示意图



迈斯维5G 4X4 MIMO天线螺杆与3M粘连安装700-6000MHz

AN.AG50.4Cell.6000.40

规格

| 项目 | 规格 | |
|------|---------|----------------------------|
| 天线 1 | 频率范围 | 600MHz~6000MHz |
| | 极化 | 线极化 |
| | 增益 | 3.0dBi (最高) |
| | V.S.W.R | 平均3.0 |
| | 效率 | >50% |
| 天线 2 | 频率范围 | 600MHz~6000MHz |
| | 极化 | 线极化 |
| | 增益 | 3.0dBi (最高) |
| | V.S.W.R | 平均3.0 |
| | 效率 | >50% |
| 天线 3 | 频率范围 | 600MHz~6000MHz |
| | 极化 | 线极化 |
| | 增益 | 3.0dBi (最高) |
| | V.S.W.R | 平均3.0 |
| | 效率 | >50% |
| 天线 4 | 频率范围 | 600MHz~6000MHz |
| | 极化 | 线极化 |
| | 增益 | 3.0dBi (最高) |
| | V.S.W.R | 平均3.0 |
| | 效率 | >50% |
| 机械指标 | 尺寸 | 120mm *120mm*55mm |
| | 连接头 | SMA 或其他 |
| 环境参数 | 工作温度 | -40°C ~ +85°C |
| | 相对湿度 | 高达95% |
| | 震动指标 | 10 to 55Hz 和1.5mm 振幅 2小时测试 |
| | 环保指标 | 符合ROHS |
| | 入口保护 | IP66 |