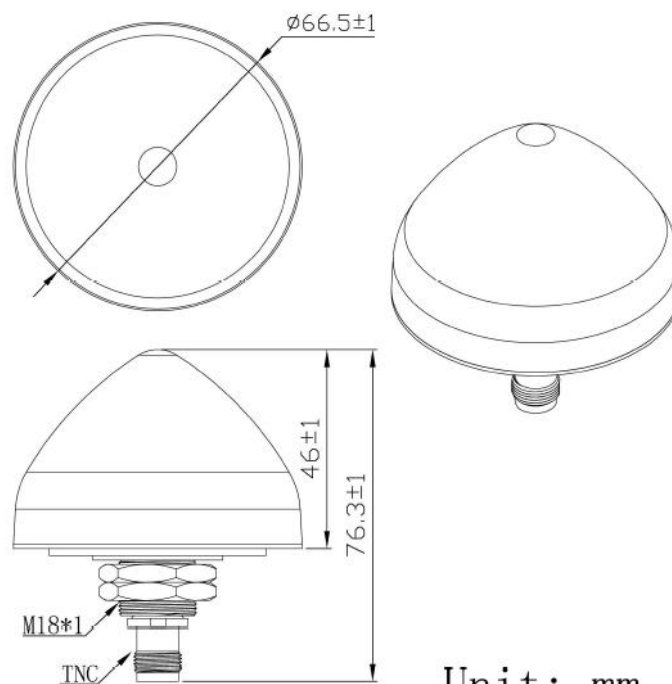


GPS/格洛纳斯/伽利略/北斗 GNSS 精密定位测绘天线小尺寸 (GPS/GLONASS/Gaileo/北斗四卫星)

AN_GPS_P225B



机械尺寸



Unit: mm

GPS/格洛纳斯/伽利略/北斗 GNSS 精密定位测绘天线小尺寸 (GPS/GLONASS/Gaileo/北斗四卫星)

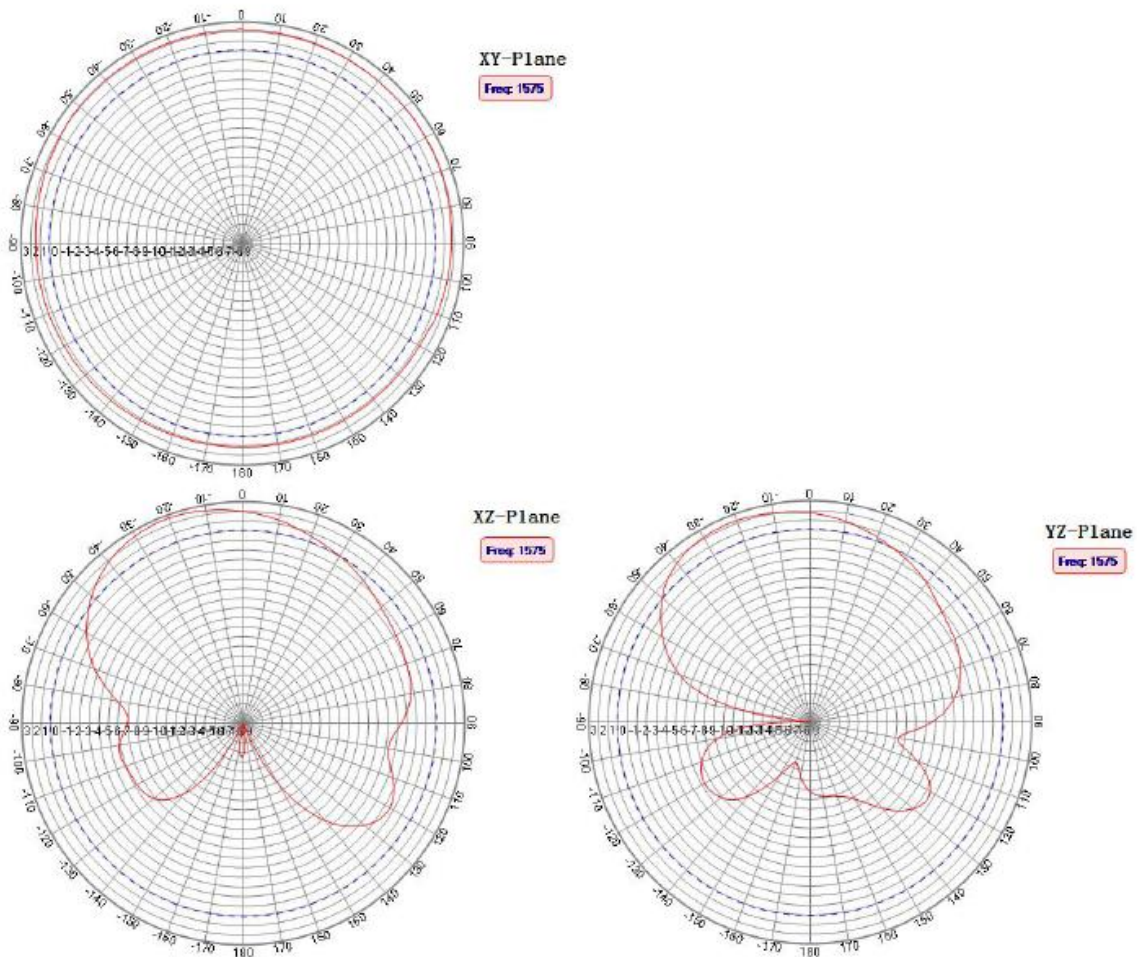
规格

项目	规格	
天线指标	频率	低精度频段: 北斗B1/GPS L1/格洛纳斯G1/伽利略E1: 1561.098~1602MHz 高精度频段: GPS L2&L5/伽利略E5a&E5b/北斗B2/格洛纳斯G3/QZSS L2&L5: 1176~1227.6MHz
	极化	右旋圆极化
	增益	3dBic@PCB (最高)
	V.S.W.R	≤1.5
	阻抗	50Ω
低噪声放大器	增益	38±2dB
	噪声因数	≤1.5dB
	通带波动	±1.5dB
	电源电压	3~12V直流
	电流消耗	<50mA
	V.S.W.R	<2.0
机械参数	连接器	TNC-K
	天线罩材料	ABS
	尺寸	直径66.5 mm
	重量	≈150g
环境参数	工作温度	-40°C~+85°C
	储存温度	-40°C~+85°C
	相对湿度	高达95%
	振动	10至55Hz, 1.5mm振幅, 2小时
	入口保护	IP67
	环保	符合ROHS标准

GPS/格洛纳斯/伽利略/北斗 GNSS 精密定位测绘天线小尺寸 (GPS/GLONASS/Gaileo/北斗四卫星)

AN_GPS_P225B

辐射方向图



GPS/格洛纳斯/伽利略/北斗 GNSS 精密定位测绘天线小尺寸 (GPS/GLONASS/Gaileo/北斗四卫星)

AN_GPS_P225B

辐射方向图

