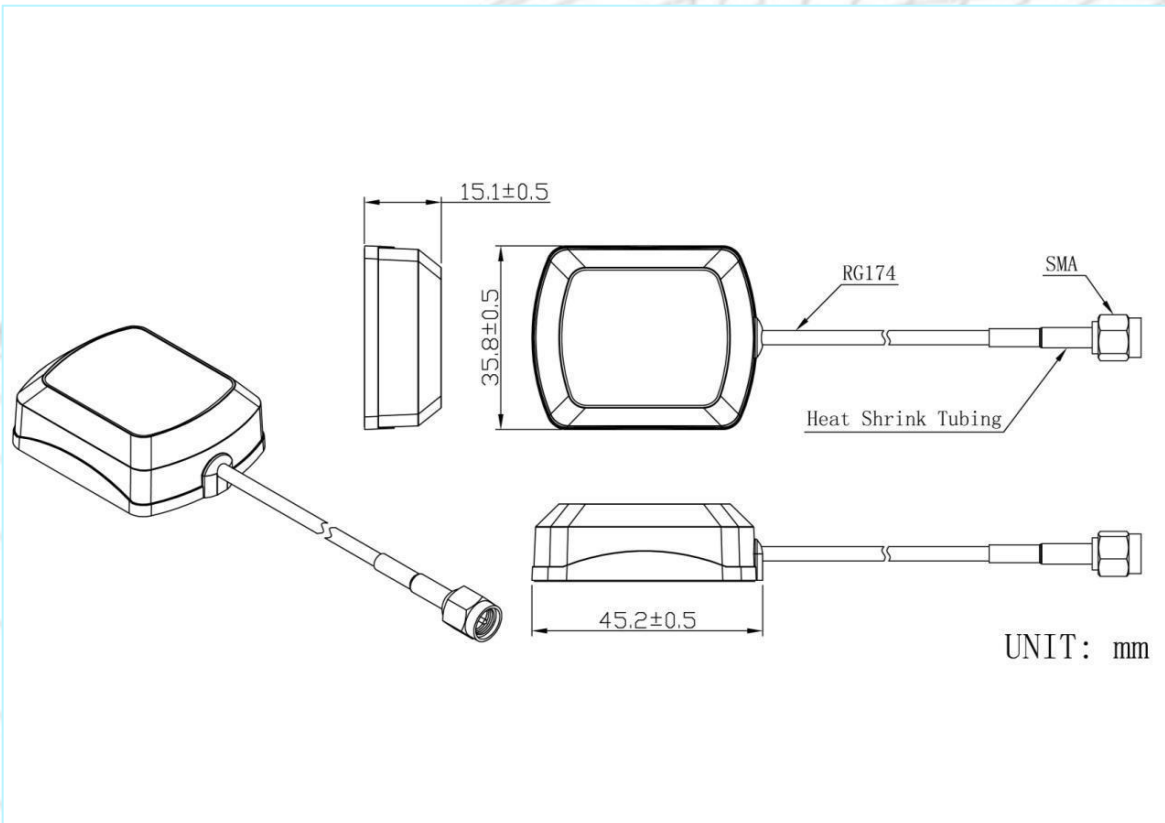


迈斯维铱星天线磁铁安装

AN_Iridium_002



机械尺寸





MASWELL
— 迈斯维 —

迈斯维铱星天线磁铁安装

AN_Iridium_002

规格

项目	规格	
天线	中心频率	1616-1626.5MHz
	带宽	10.5MHz
	极化	右旋圆极化
	增益	3dBic
	V.S.W.R	<2.0
	阻抗	50Ω
机械	电缆	RG174 3m
	连接器	SMA 公
	天线罩材料	ABS
	安装方法	磁铁/粘贴
环境	工作温度	-40°C~+85°C
	相对湿度	高达95%
	入口保护	IP65~IP67
	振动	10至55Hz, 1.5mm振幅, 2小时
	环保	符合ROHS标准

迈斯维铱星天线磁铁安装

AN_Iridium_002

辐射方向图

