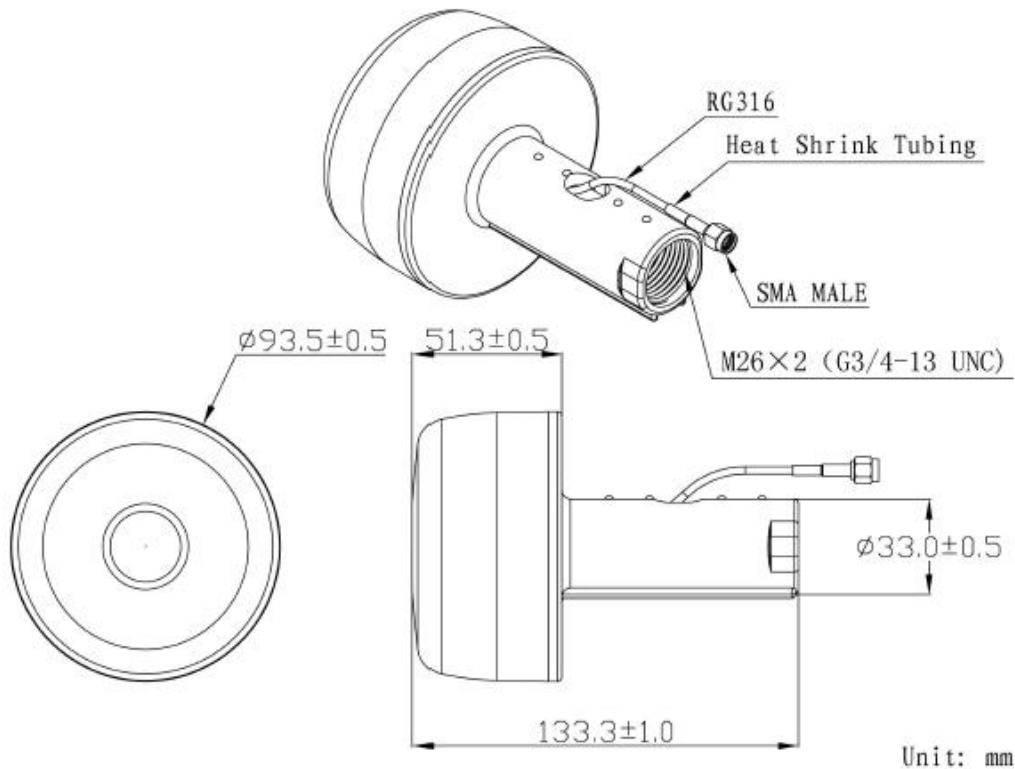


## 高耐候性船用铱星天线螺杆安装

AN\_Iridium\_005



### 机械尺寸



# 高耐候性船用铱星天线螺杆安装

规格

AN\_Iridium\_005

项目	规格	
天线	中心频率	1616-1626.5MHz
	带宽	10.5MHz
	极化	右旋圆极化
	增益	5dBic (最高值)
	V.S.W.R	<1.5
	阻抗	50Ω
	轴比	5dB(最大)
机械	电缆	RG316 5米
	连接器	SMA公头
	天线罩材料	ABS
	安装方法	螺丝
环境	工作温度	-40°C~+85°C
	相对湿度	高达95%
	入口保护	IP67
	振动	10至55Hz, 1.5mm振幅, 2小时
	环保	符合ROHS标准

# 高耐候性船用铱星天线螺杆安装

AN\_Iridium\_005

## 辐射方向图

